

TEL.: (19) 3876-6100 – e-mail: vendas@carmassabrasil.com.br

Lubrificador Sure881

Modelo Motor Pneumático = Aplicação Óleo ou Graxa

APRESENTAÇÃO:

O Lubrificador Sure881 é uma bomba de pistão acionada por motor pneumático, controlada por válvula solenóide 2 vias (opcional).

APLICAÇÃO:

O Lubrificador Sure881 é utilizado com uma única linha, incorporado aos distribuidores progressivos em sistemas de Óleo ou Graxa.

RECURSOS:

- Inversão automática sem necessidade de válvulas ou programador.
- Alta pressão de saída que pode ser regulada através da linha de ar comprimido.
- Chave de nível mínimo.
- Bomba e reservatório podem ser montados acoplados ou separadamente.
- Grande variação de reservatórios para um melhor projeto.
- Bico de abastecimento direto sem contato com atmosfera.
- Fabricada para trabalhar com óleo ou graxa, sendo ideal para sistemas progressivos.

UTILIZAÇÃO:

Este produto é amplamente utilizado em sistemas de lubrificação em Prensas, Misturadores de borracha, Forjaria bem como em máquinas operatrizes.

ATENÇÃO: Antes de instalar ou utilizar este produto, leia atentamente esta folha de dados. A incapacidade de seguir as instruções podem causar danos para o produto e/ou graves lesões corporais.

Quando conectar a chave de nível e solenóide da bomba, desligue a energia elétrica antes de executar os serviços.

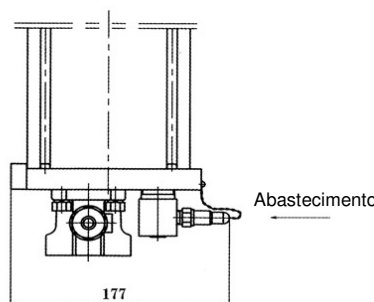
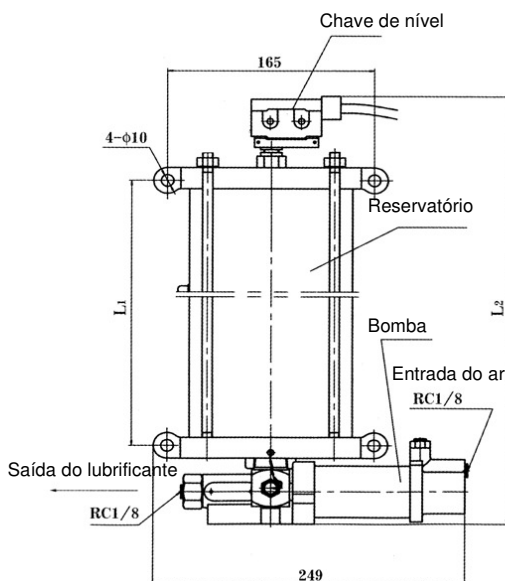
ATENÇÃO: Ao conectar o produto, certifique-se que a peça esta fixada e aterrada. A falta do terra pode causar graves lesões.



NOTA: Todos os acessórios e conexões devem ser apertados com o torque de 6,5 a 7,5 pés-lbs.

Dimensões MODELO Sure 881 - PRG

Capacidade do reservatório	L1	L2
2,3 litros - reservatório	395	535
4,5 litros - reservatório	573	713
5,4 litros - reservatório	700	840



Discriminação do código

XXXXX	X	X
0	0	0 = Sem chave de Nível
1	1	1 = Com chave de Nível
1	2	1 = 2,3 Litros - Reservatório
2	2	2 = 4,5 Litros - Reservatório
3	2	3 = 5,4 Litros - Reservatório
		Código da Bomba

Modelo	Código	Descarga (ml/min)	Pressão de Entrada do ar (MPa);	Relação de Pressão	Material do Reservatório	Consistência da Graxa	Frequência de Trabalho (Hz)
Sure 881	41880-XX	Sem Carga	0,3 - 0,7	28:1	Acrílico	NLGI #000 - #2	≥ 300
	41882-XX	≥ 85			Metal		